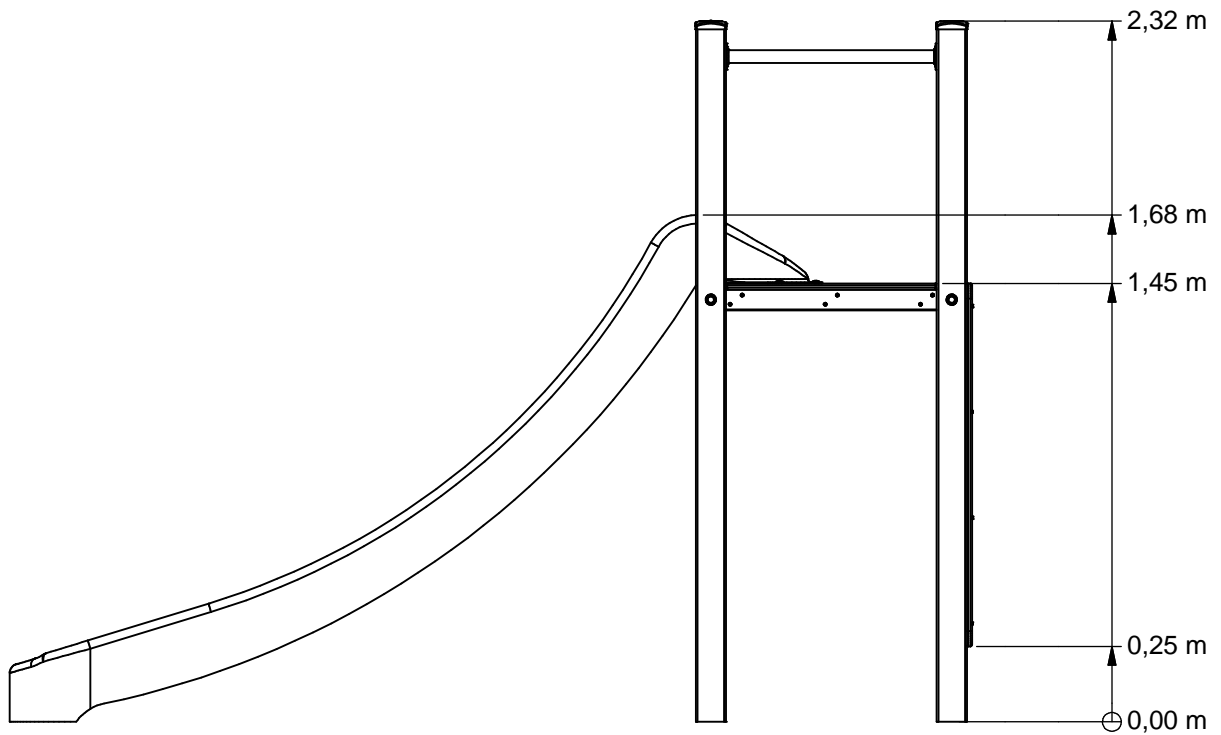
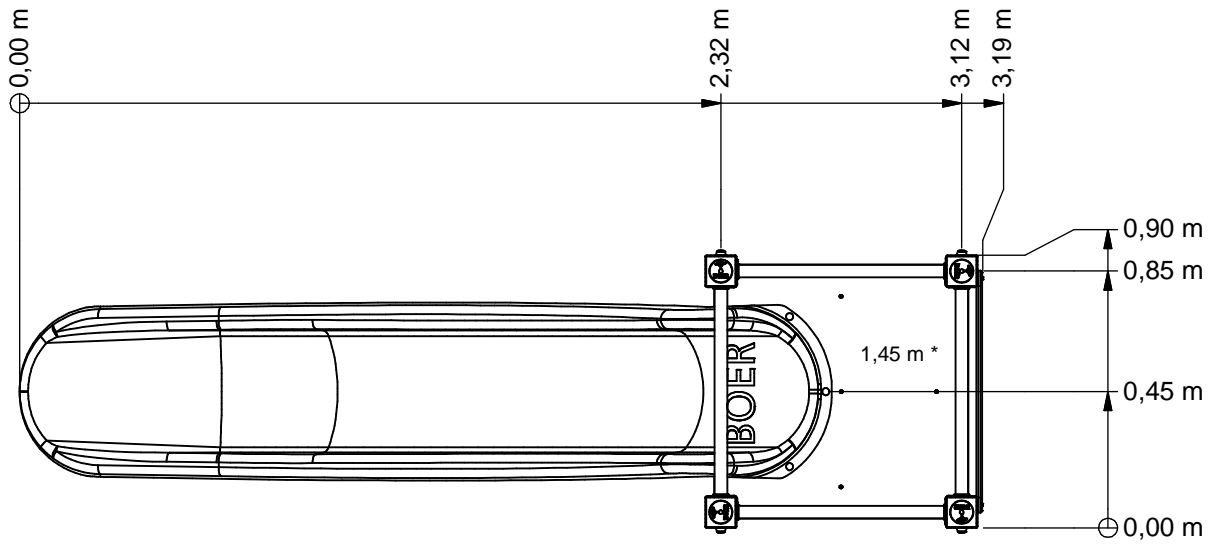




# Combination equipment



BBPE110.3AP



\* Vloerhoogte (Floor height)



Benaming  
Title Klimklauter, 1 toren

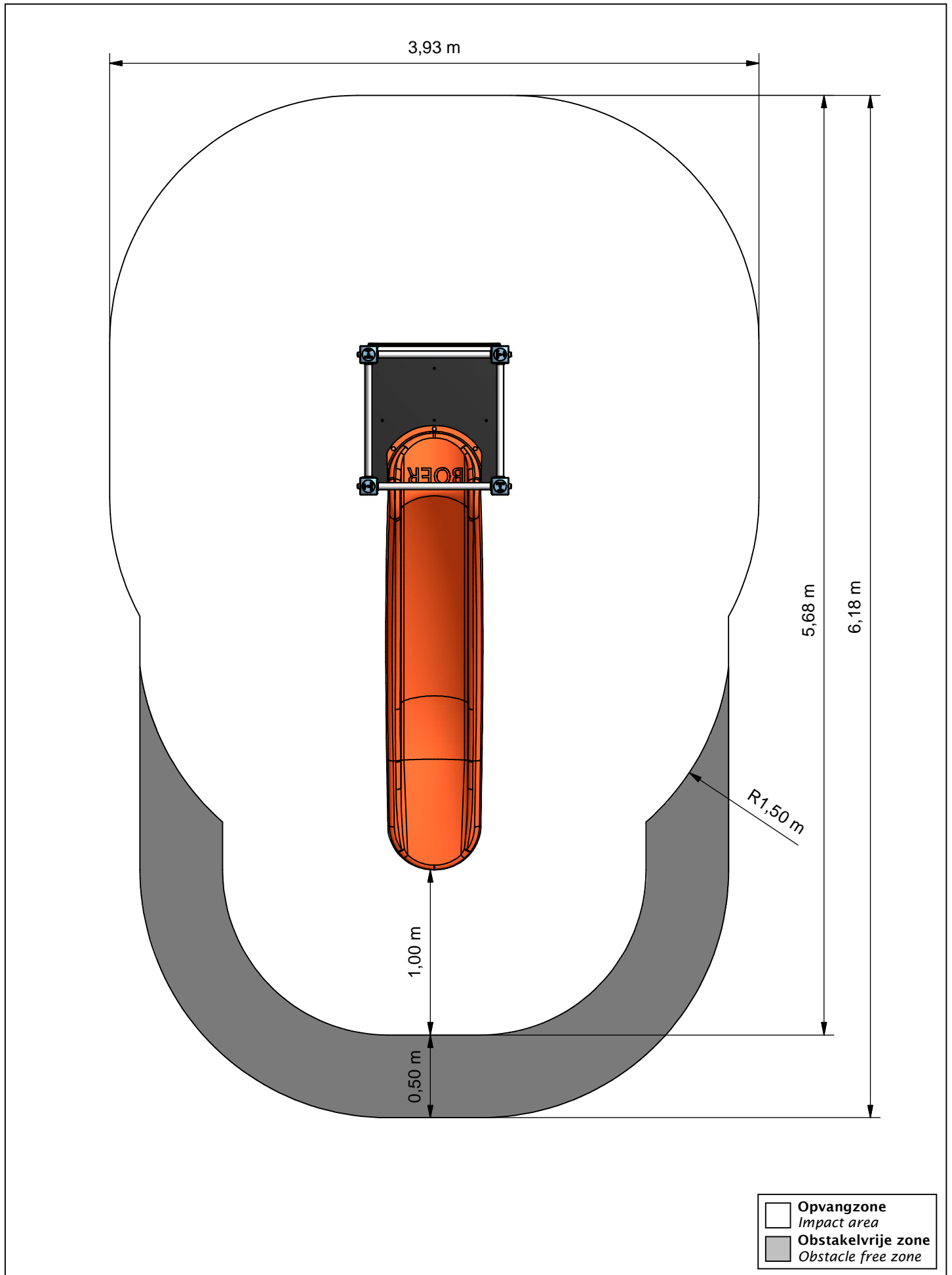
Opmerking  
Comment Boer Basic play

Datum  
Date 30-7-2014

Tekening  
Drawing

TOE BBP 110 3AP

Hoofdafmetingen Main dimensions



Benaming  
Title Klimklauter, 1 toren

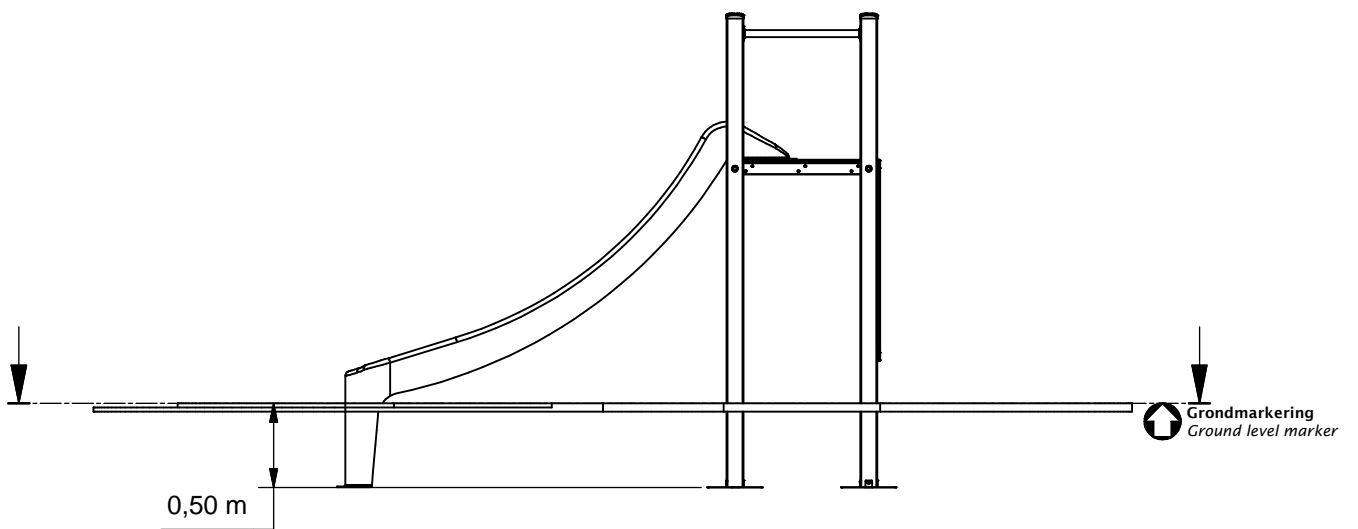
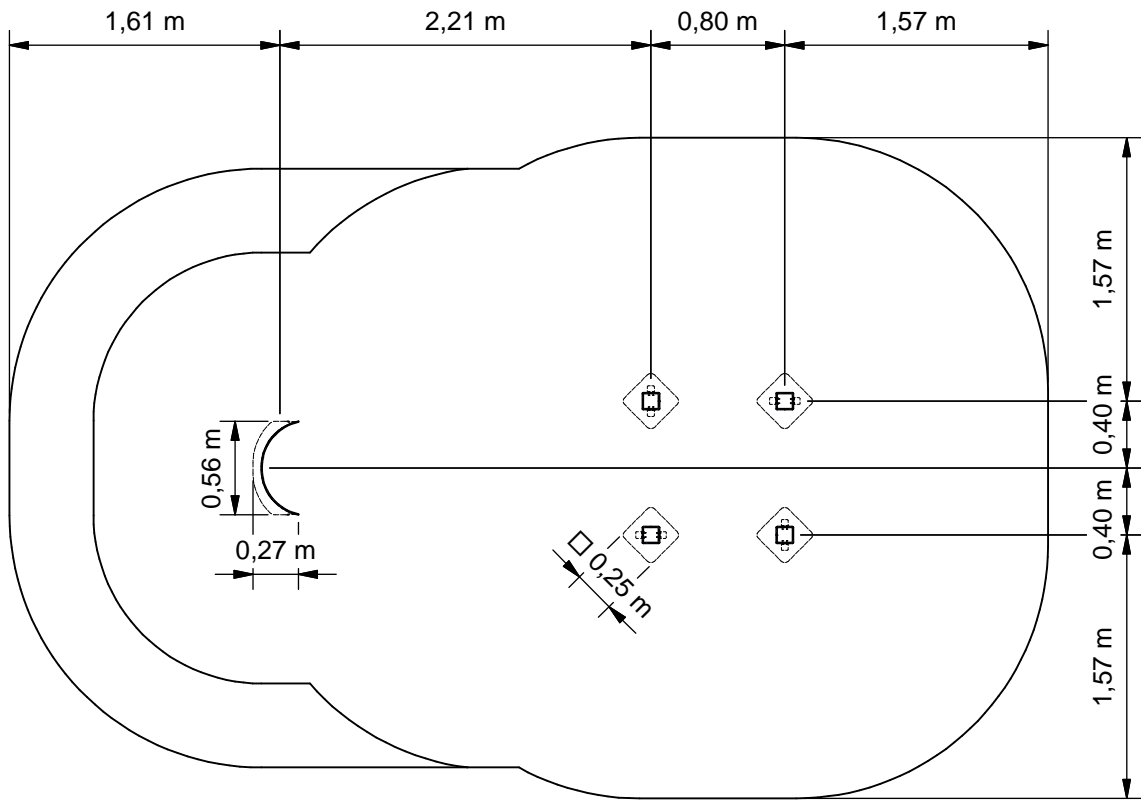
Opmerking  
Comment Boer Basic play

Datum  
Date 30-7-2014

Tekening  
Drawing

TOE BBP 110 3AP

Obstakelvrije zone Obstacle free zone



Benaming  
Title Klimklauter, 1 toren

Opmerking  
Comment Boer Basic play

Datum  
Date 30-7-2014

Tekening  
Drawing

**TOE BBP 110 3AP**

**Bodemplan Groundplan**

**Geleverde modules:**

Zie tabel

**Supplied modules:**

See table

**Montageinstructie:**

- De hoofdmaten geven de maten van de staanders en vloeren aan
- De detailtekeningen geven specifiek de maten van de verbindingen aan
- De modules met buizen zijn op de tekeningen bemaat op bovenkant kopplaat
- Overige modules zijn bemaat op de bovenkant (klimwanden, paalkappen, etc.)

**Assembly instruction:**

- The main dimensions indicate the dimensions of the posts and floors
- The detailed dimensions show the specific dimensions of the connections
- The modules which contain tubes are dimensioned at the top of the flanges
- Other modules are dimensioned at the top (climbing walls, caps for the posts, etc.)

**Montagevolgorde:**

- 1 - Graaf de gaten volgens het bodemplan
- 2 - Bouw één keer een toren op uit 1+6, 2 en 4
- 3 - Assembleer de overige modules met behulp van de moduletekeningen
- 4 - Plaats 3, verbind deze aan 2
- 5 - Plaats 5, verbind deze aan twee keer 1
- 6 - Controleer of het toestel voldoet aan de afmetingen zoals op blad 'afmetingen'
- 7 - Dicht de gaten en verdicht het zand

**Assembly sequence:**

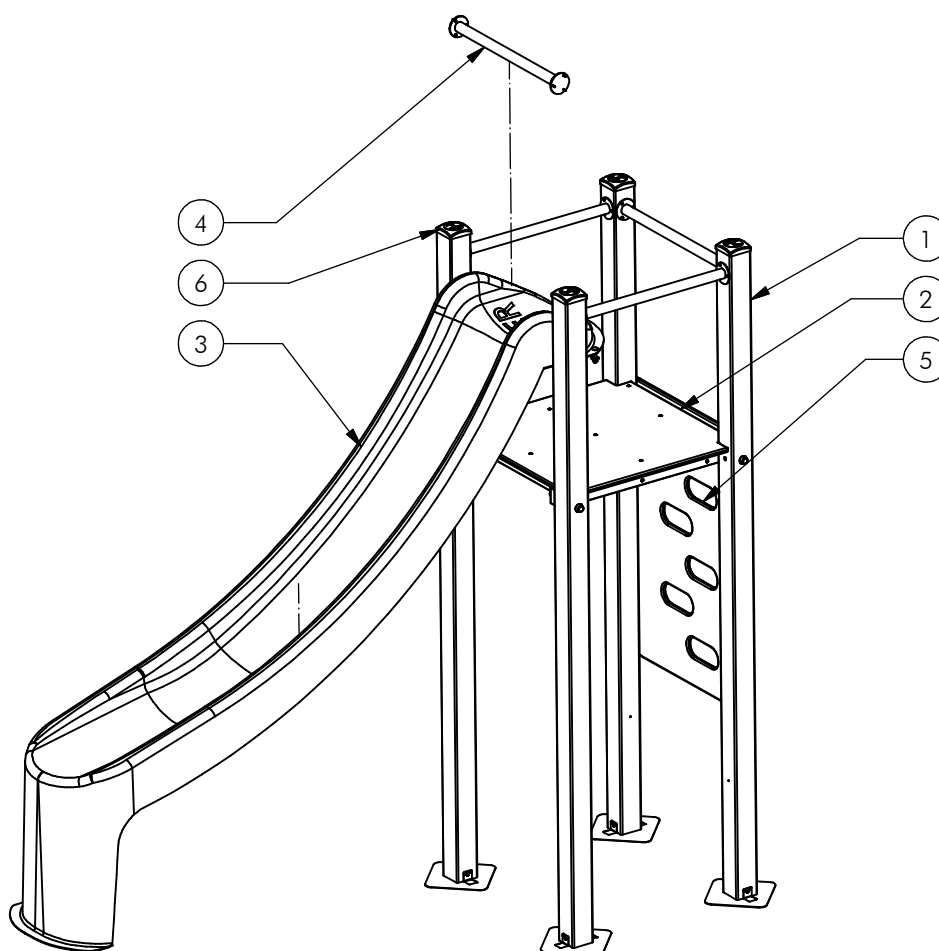
- 1 - Dig the holes according to the ground plan
- 2 - Assemble one tower out of 1+6, 2 and 4
- 3 - Assemble the remaining modules using the module drawings
- 4 - Place 3, attach it to 2
- 5 - Place 5, attach it to two times 1
- 6 - Check that the equipment conforms to the dimensions shown on sheet 'dimensions'
- 7 - Close the holes and compact the sand

**Controles:**

- 1 - Correcte opbouw en alle bevestigingsmiddelen
- 2 - Controleer de afmetingen van de valbodem t.o.v. het toestel

**Checks:**

- 1 - Correct assembly and all the fasteners
- 2 - Check the dimensions of the safety area with regard to the play equipment



Nr	#	Type	Progr.	Volgnr	Bew.	Rev.	Benaming	Opmerking
1	4	MOD	BBP	002	A	A	Staander 1,45m	Boer Basics
2	1	MOD	BBP	004	A		Vloer	Boer Basic play
3	1	MOD	BBP	007	A		Glijbaan 1,45m	Boer Basic play
4	4	MOD	BBP	009	A		Railing	Boer Basic play
5	1	MOD	BBP	012	A		Klimwand 1,45m	Boer Basic play
6	4	MOD	BBP	046	A		Paalkap	100x100



Benaming  
Title Klimklauter, 1 toren

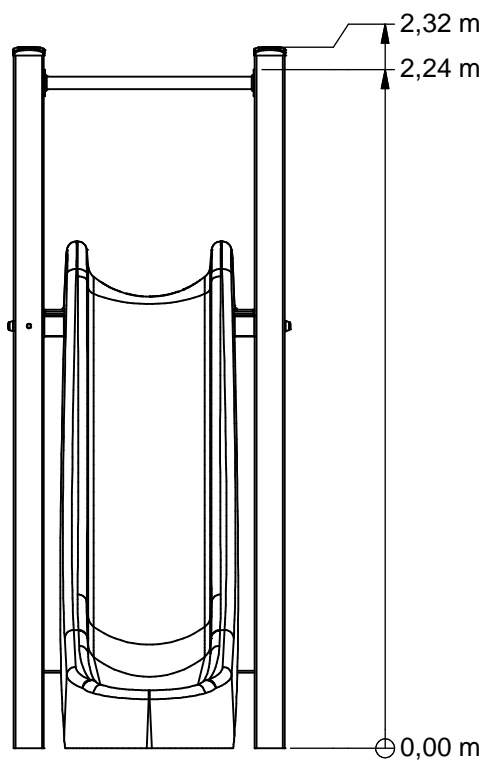
Opmerking  
Comment Boer Basic play

Datum  
Date 30-7-2014

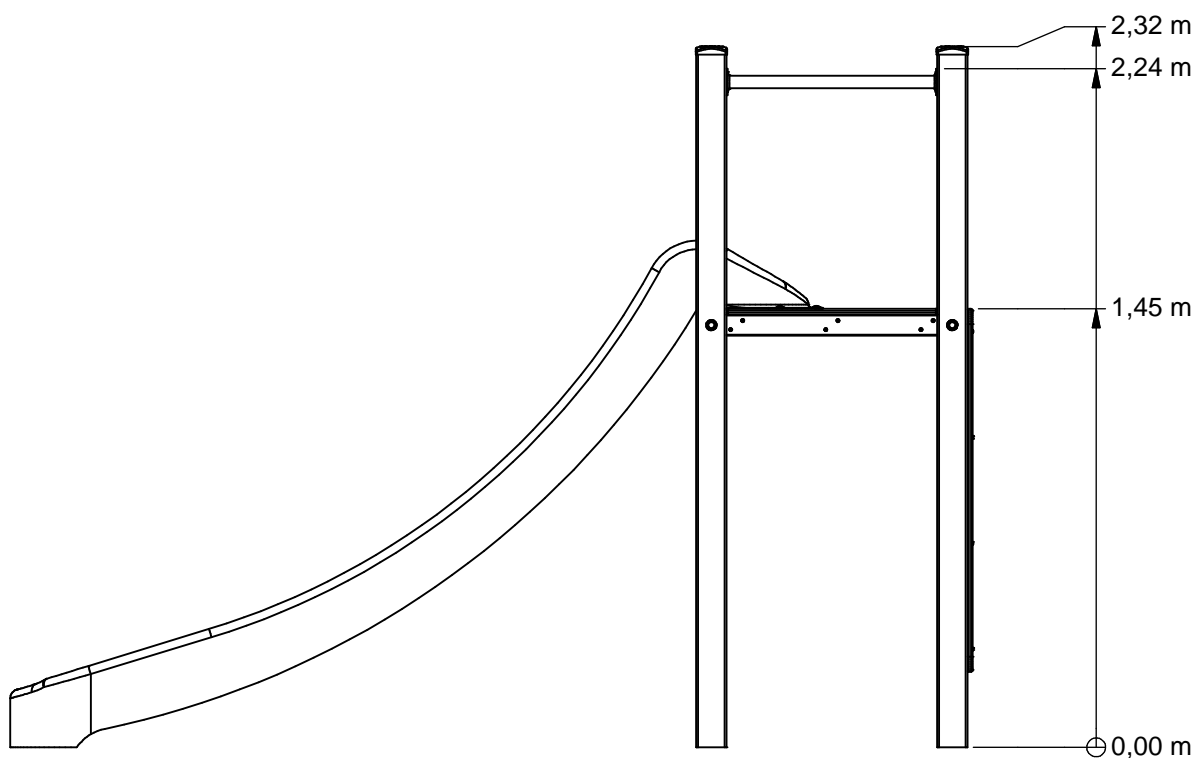
Tekening  
Drawing

# TOE BBP 110 3AP

Modules Modules



Voor (*Front*)



Rechts (*Right*)

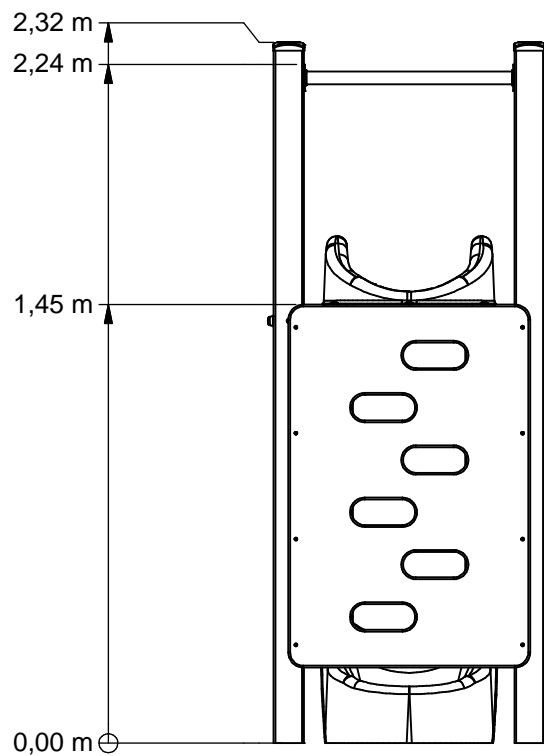


Benaming  
Title Klimklauter, 1 toren  
Opmerking  
Comment Boer Basic play  
Datum  
Date 30-7-2014

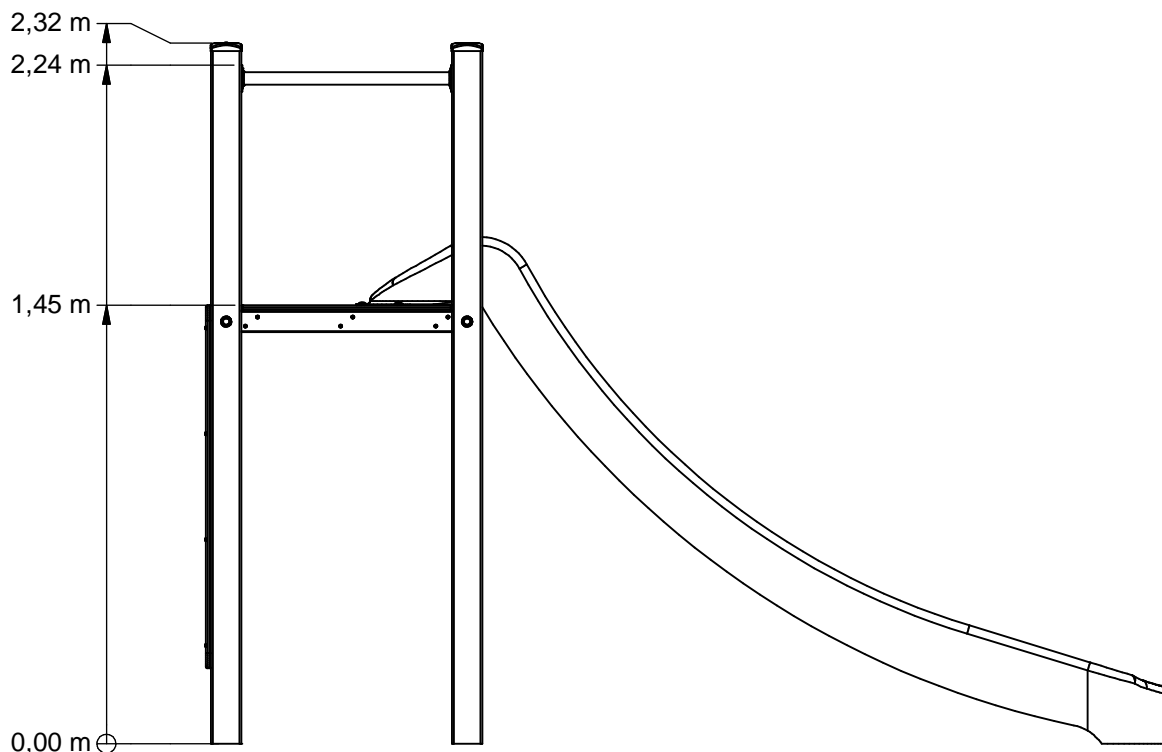
Tekening  
Drawing

TOE BBP 110 3AP

Afmetingen *Dimensions*



Achter (*Back*)



Links (*Left*)



Benaming  
Title Klimklauter, 1 toren

Opmerking  
Comment Boer Basic play

Datum  
Date 30-7-2014

Tekening  
Drawing

TOE BBP 110 3AP

Afmetingen *Dimensions*

# BBPE110.3AP

Combination equipment

## LOGBOOK

(Onderstaand logboek kan gebruikt worden om te voldoen aan de eisen, gesteld in artikel 14 van het Warenwetbesluit Attractie- en Speeltoestellen)

Type indication	Basic Play
Product code	BBPE110.3AP
Name of equipment	Klimklauter 1 toren
Maximum height of fall	1,5 m
Year of construction	2017
Certificate	136580
inspection authority	Keurmerkinstituut Groeneweg 2e, Zoetermeer - 2718AA Zoetermeer
Name manufacturer	BOERplay Hyacintstraat 2 - 4255 HX Nieuwendijk Phone: +31 (0)183 40 23 66 Fax: +31 (0)183 40 35 64
name installer	_____ _____
Description of equipment	Combination equipment
Location of equipment	_____
Data about the owner of the play equipment	
Name:	_____
Address:	_____
Postcode and town:	_____
Contact person:	_____
Telephone number:	_____
Data about the administrator of the play equipment	
Name:	_____
Address:	_____
Postcode and town:	_____
Contact person:	_____
Telephone number:	_____



# Certificaat

## KEURMERKINSTITUUT

### Warenwetbesluit attractie- en speeltoestellen

Certificaat van goedkeuring afgegeven door Keurmerkinstituut (aangewezen bij ministeriële beschikking van 8 juni 2004, VGB/P&L 2478562).

Certificaat nr.: 133372

Dossier nr.: 9667.11 Serie / Enkel: S

Betreft: Klimklauter 1 toren

Aanduidingen: BBP.110.3xx

Eigenaar/houder: Boer Speeltoestellen  
Postbus 10  
4255 ZG Nieuwendijk



Soort toestel: Klimtoestel met 1 toren en een glijbaan met/zonder dak

Fabrikant: Boer speeltoestellen b.v., Nieuwendijk

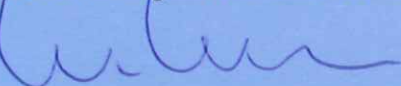
Jaar van fabricage: 2014

Leverancier: Boer speeltoestellen b.v., Nieuwendijk

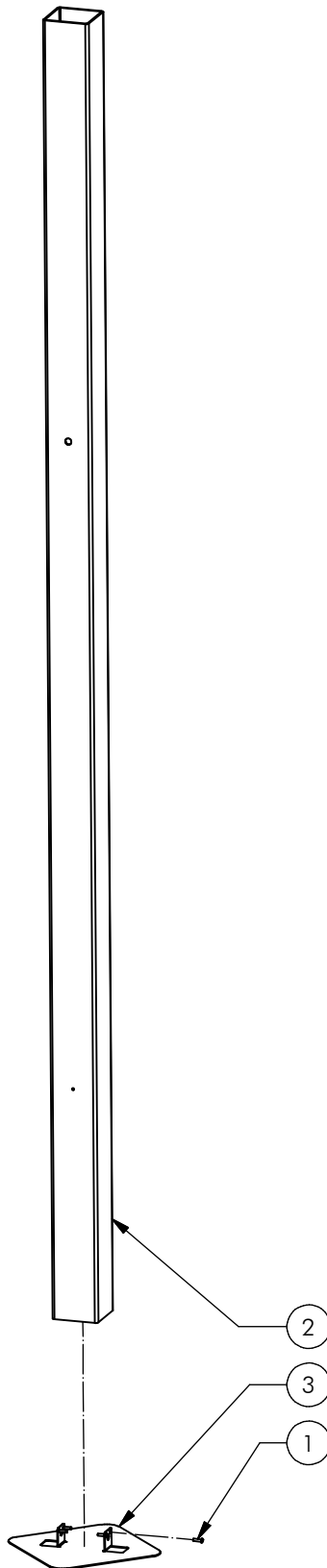
Jaar van leverantie: 2014

Datum keuring: 12 mei 2014

Keurmerkinstituut, Groeneweg 2 te Zoetermeer, verklaart dat het bovenvermelde toestel voldoet aan de vervaardigingsvoorschriften genoemd in het Warenwetbesluit attractie- en speeltoestellen (Staatsblad 474, 27 september 1996).  
Beoordelingscriteria EN 1176-1:2008 en EN 1176-3:2008.



drs. W. van Weperen  
directeur



Nr	#	Type	Progr.	Volgnr	Bew.	Rev.	Benaming	Opmerking
1	4	BSR	014	005	052		Klinknagel bolkop	4,8 x 18 - RVS A2-70
2	1	OME	BBP	020			Staander 2,8m	1,45m vloer
3	1	OME	VRB	903	VZP	A	Voetplaat	100 x 100



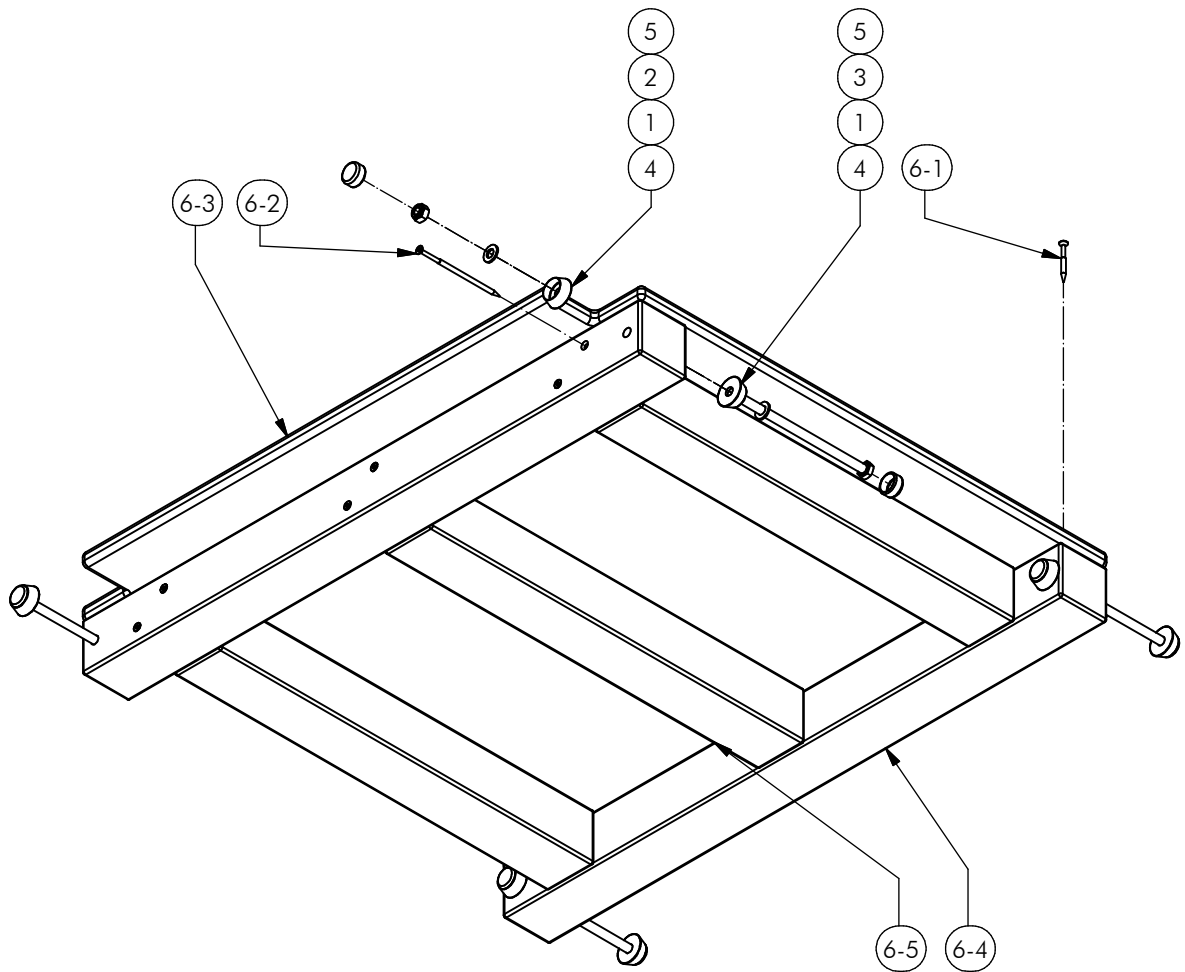
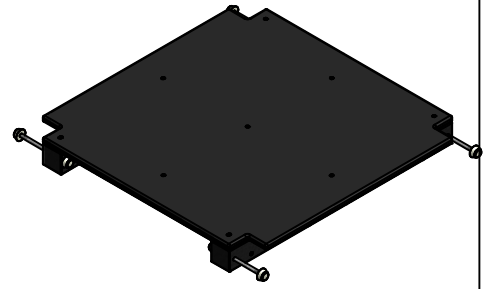
Benaming  
Title: Staander 1,45m

Opmerking  
Comment: Boer Basics

Datum  
Date: 8-10-2014

Tekening  
Drawing

**MOD BBP 002 A A**  
**Samenstelling module Assembly module**



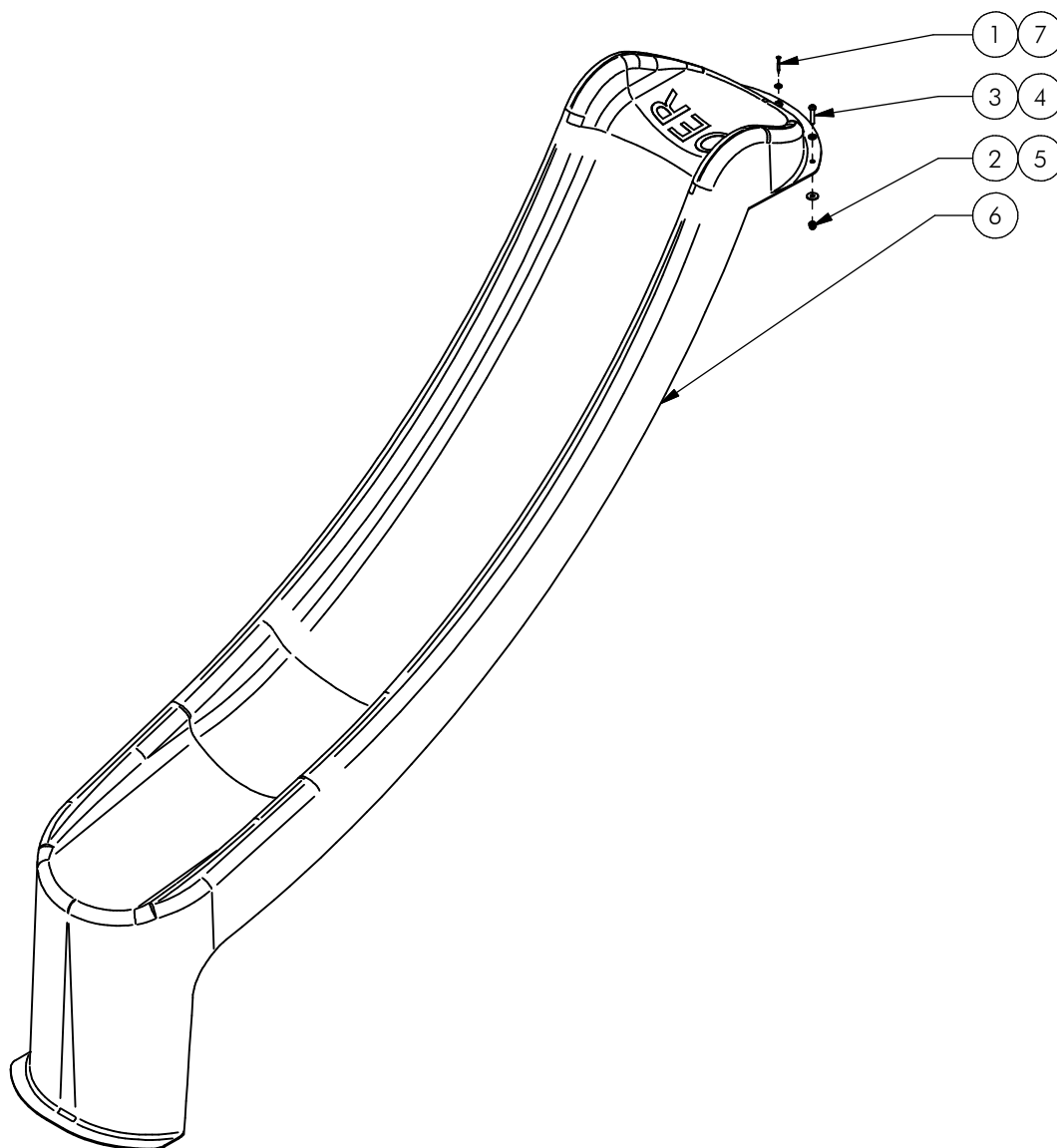
Nr.	#	Type	Progr.	Volgnr	Bew.	Rev.	Benaming	Opmerking
1	8	BSV	030	010	002		SLUITRING	M10 VZ
2	4	BSV	010	010	010		Borgmoer	M10 - VZ 8.8
3	4	BSV	021	010	183		Zeskantbout ISO 4014	M10 x 183 - VZ 8.8
4	8	KST	DON	011	020		interplay donut M10 wit	84395000012
5	8	KST	DOP	011	020		interplay dop M10 wit	84395000014
6	1	SMD	BBP	004	G		VLOER	BOER BASIC PLAY
6-2	12	BSR	002	005	120		Schroef Assy	5 x 120 - RVS A2-70
6-1	9	BSR	002	005	050		Schroef Assy	5 x 50 - RVS A2-70
6-3	1	KST	BBP	007		A	Vloerplaat	LDPE anti-slip
6-4	2	KST	BBP	017		B	Langsregel vloer	Boer Basic Play
6-5	3	KST	BBP	018			ReBo 70 x 70	560mm lang



Benaming | Vloer  
 Title  
 Opmerking | Boer Basic play  
 Comment  
 Datum | 26-11-2015  
 Date

Tekening  
 Drawing

**MOD BBP 004 A A**  
 Samenstelling module Assembly module



**Let op:** toestel bij voorkeur niet met de glijbaan op het zuiden plaatsen.

**Attention:** it is advisable not to orient playground equipment with the slide facing south

Nr	#	Type	Progr.	Volgnr	Bew.	Rev.	Benaming	Opmerking
1	1	BSR	002	005	050		SCHROEF	5 x 50
2	3	BSR	011	010	020		DOPMOER	BORG RVS M10
3	3	BSR	023	010	050		Bolkopbout ISO 7380	M10 x 50 - RVS A2-70
4	3	BSR	030	010	002		SLUITRING	M10
5	3	BSR	035	010	030		Carrosserie ring	M10 - RVS A2-70
6	1	KST	BBP	003			Fast slide	Polyester 1,45 m
7	1	KST	ROR	006	000		ROZETRING M5	ZWART



Benaming  
Title | Glijbaan 1,45m

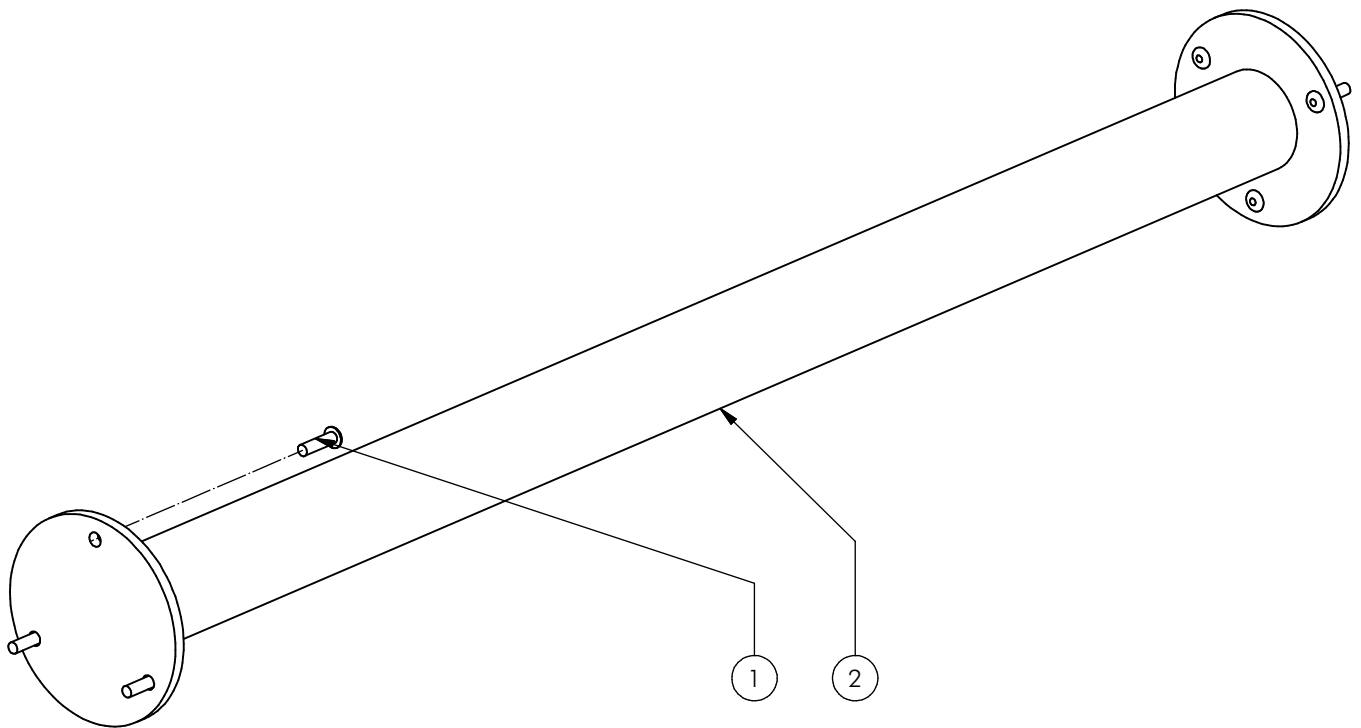
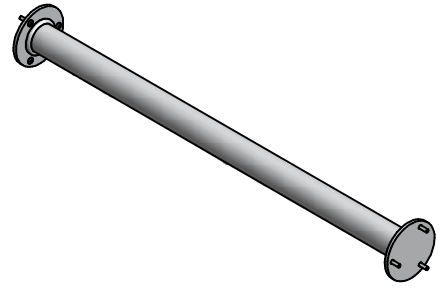
Opmerking  
Comment | Boer Basic play

Datum  
Date | 24-4-2015

Tekening  
Drawing

# MOD BBP 007 A

Samenstelling module Assembly module



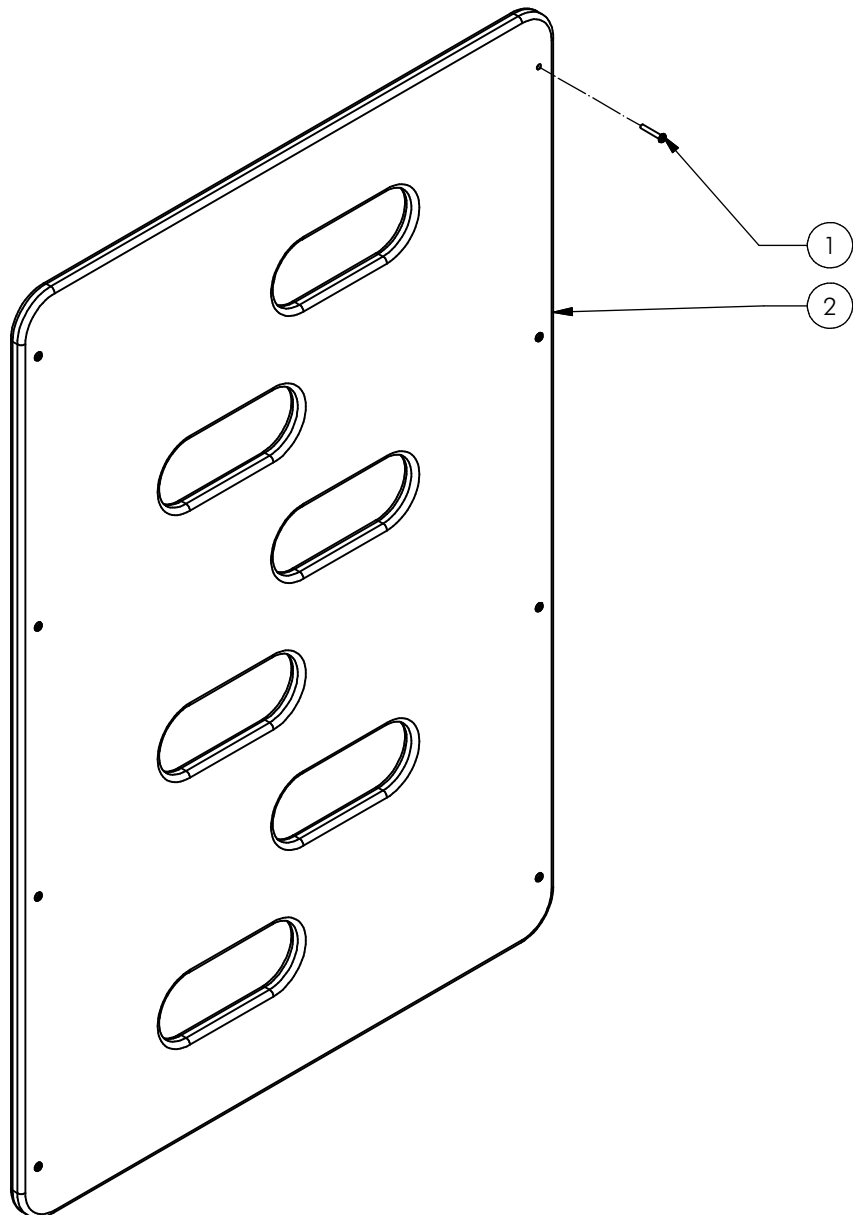
Nr	#	Type	Progr.	Volgnr	Bew.	Rev.	Benaming	Opmerking
1	6	BSR	014	005	052		Klinknagel balkkop	4,8 x 18 - RVS A2-70
2	1	SME	BBP	013			Railing voor klem	Boer Basics



Benaming / Title: Railing  
 Opmerking / Comment: Boer Basic play  
 Datum / Date: 26-11-2015

Tekening / Drawing

**MOD BBP 009 A A**  
 Samenstelling module Assembly module



Nr	#	Type	Progr.	Volgnr	Bew.	Rev.	Benaming	Opmerking
1	8	BSR	014	005	053		Klinknagel bolkop	4,8 x 30 - RVS A2-70
2	1	OPE	BBP	003	061		Klimwand 1,5m	Basic Play



Benaming  
Title Klimwand 1,45m

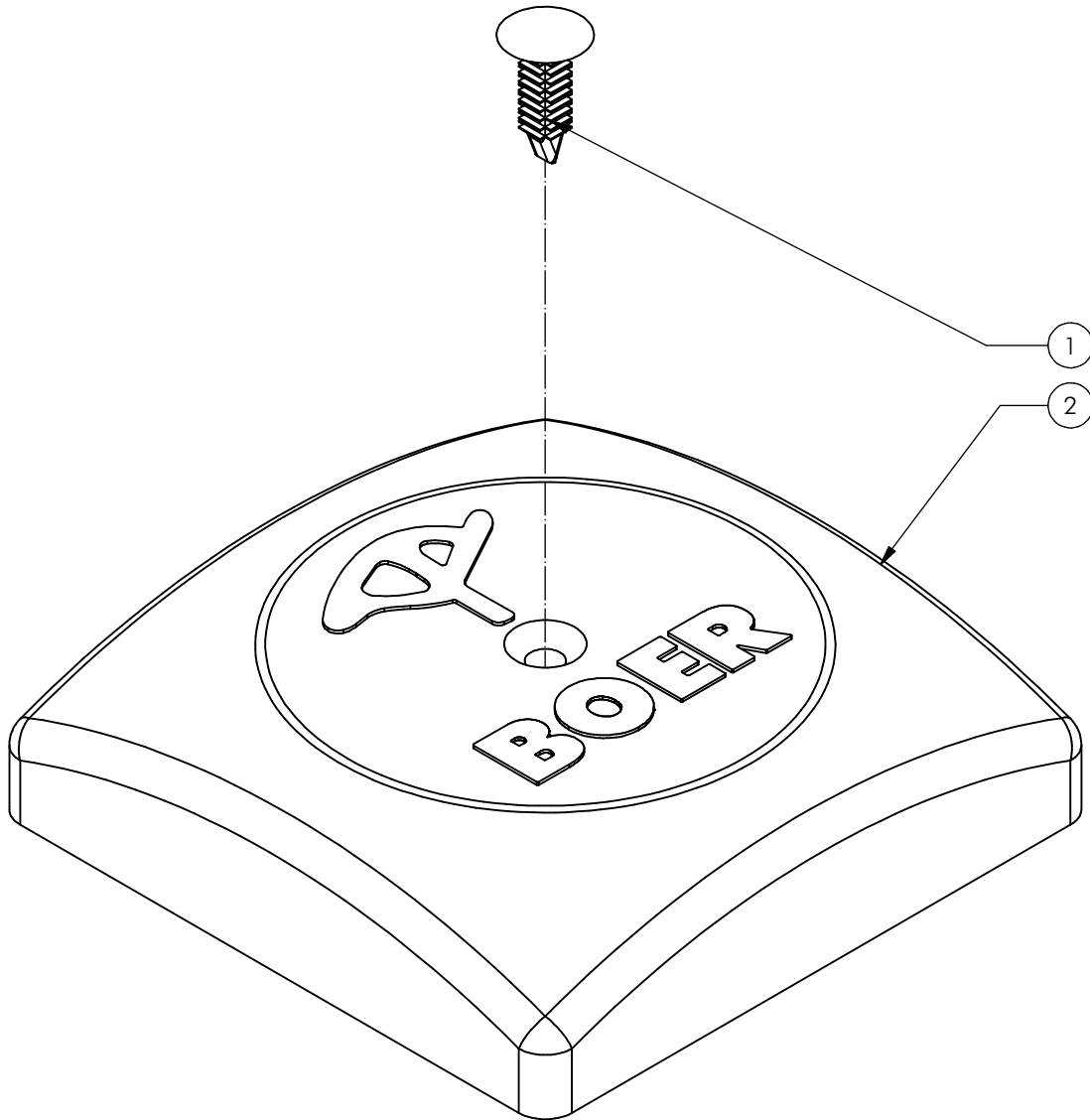
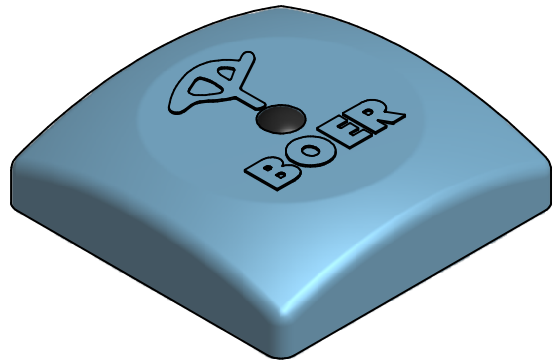
Opmerking  
Comment Boer Basic play

Datum  
Date 3-7-2014

Tekening  
Drawing

# MOD BBP 012 A

Samenstelling module Assembly module



Nr	#	Type	Progr.	Volgnr	Bew.	Rev.	Benaming	Opmerking
1	1	KST	LAM	013	006		Lamellenstop	Rond 6
2	1	OME	KAP	100	524	B	Paalkap 100x100	Aluminium



Benaming  
Title Paalkap

Opmerking  
Comment 100x100

Datum  
Date 2-7-2014

Tekening  
Drawing

# MOD BBP 046 A

Samenstelling module Assembly module