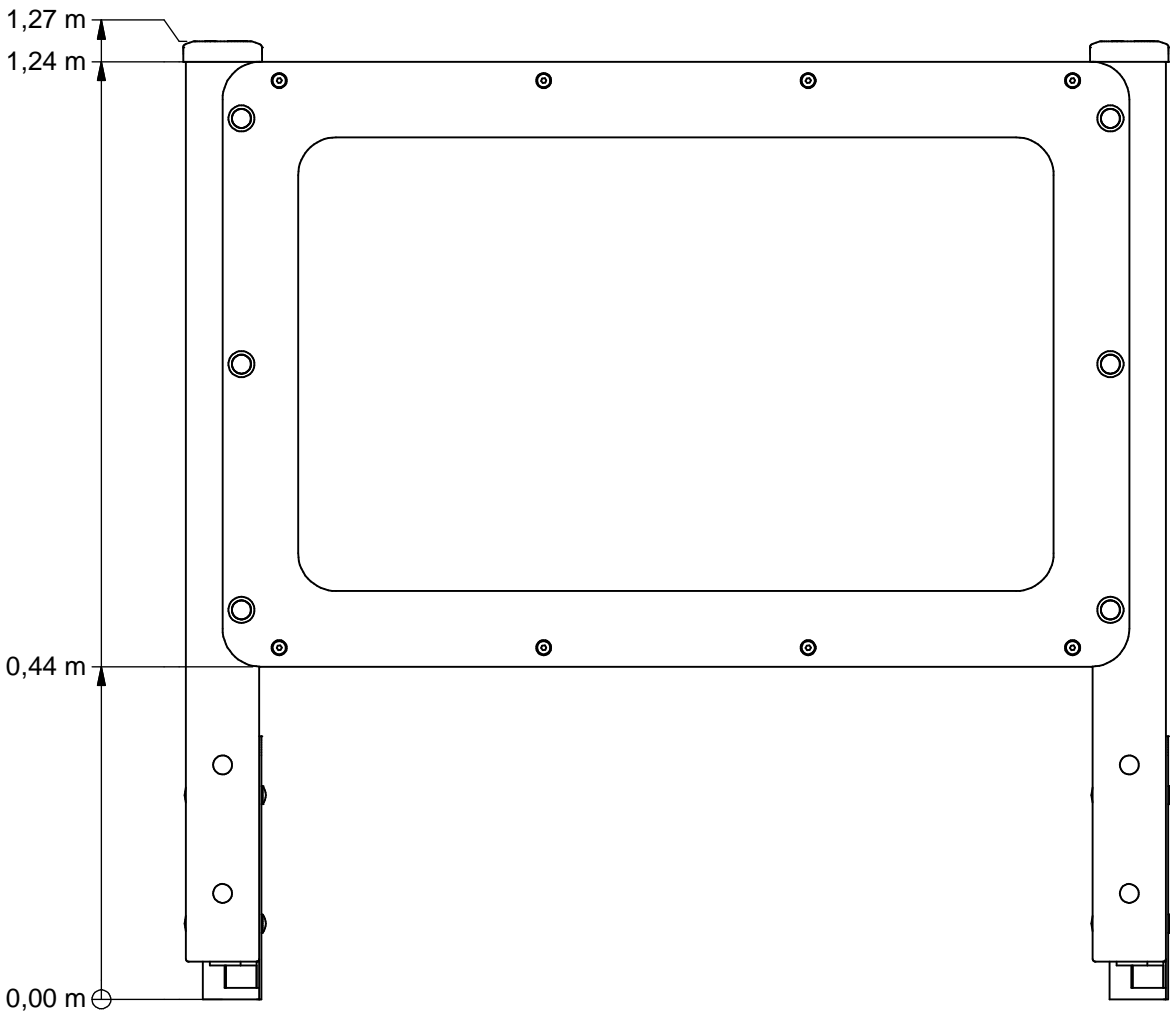
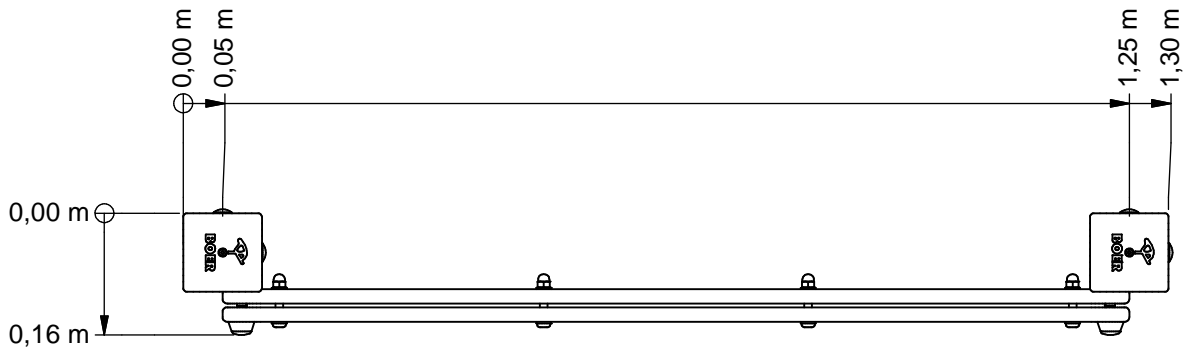




# Blackboard



BBPE090.2G



Benaming  
Title Schoolbord

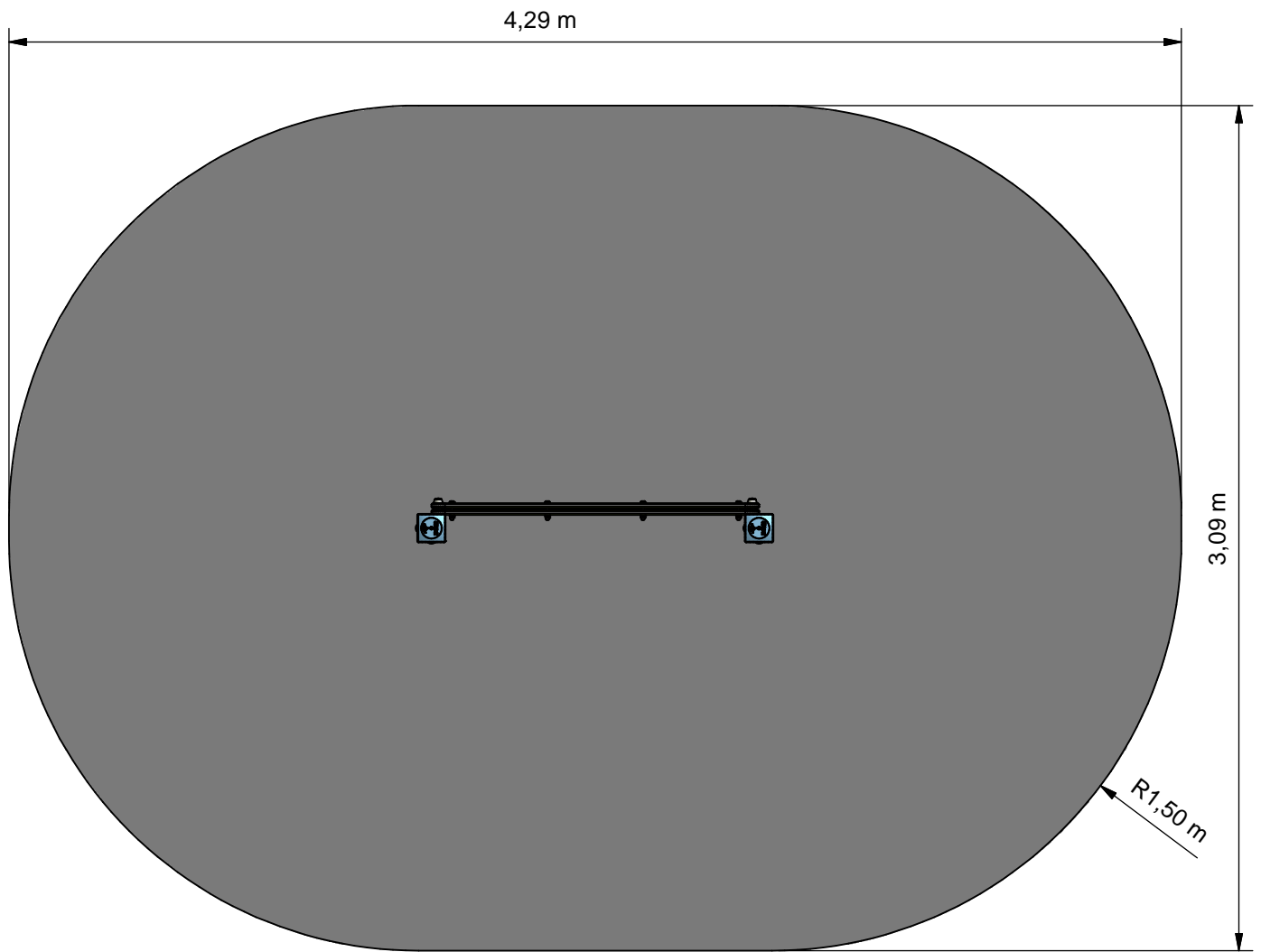
Opmerking  
Comment Boer Basic play

Datum  
Date 10-10-2014

Tekening  
Drawing

**TOE BBP 090 2G**

Hoofdafmetingen *Main dimensions*



Benaming  
Title Schoolbord

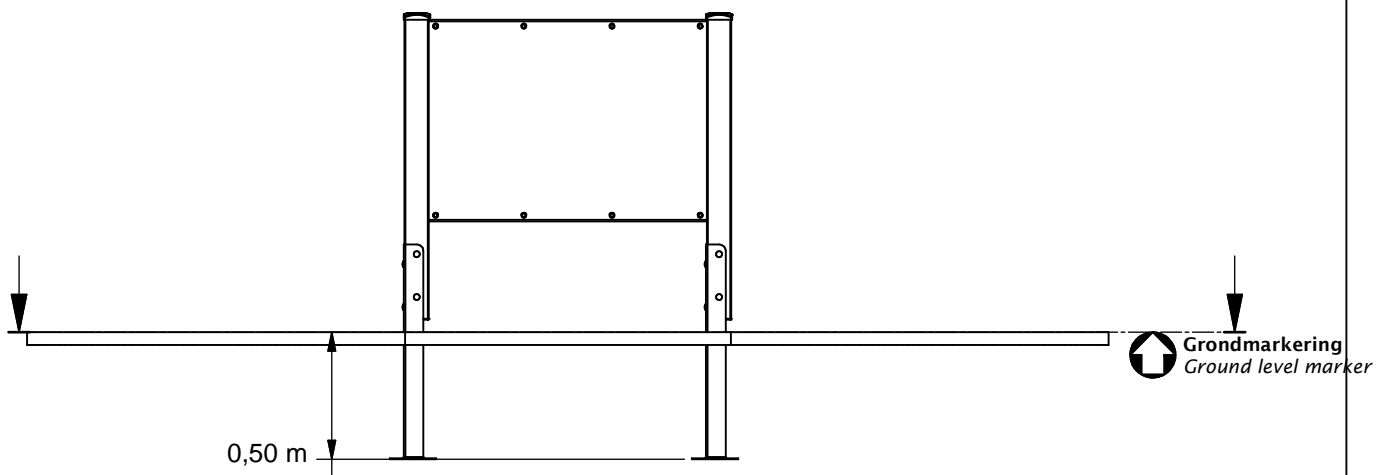
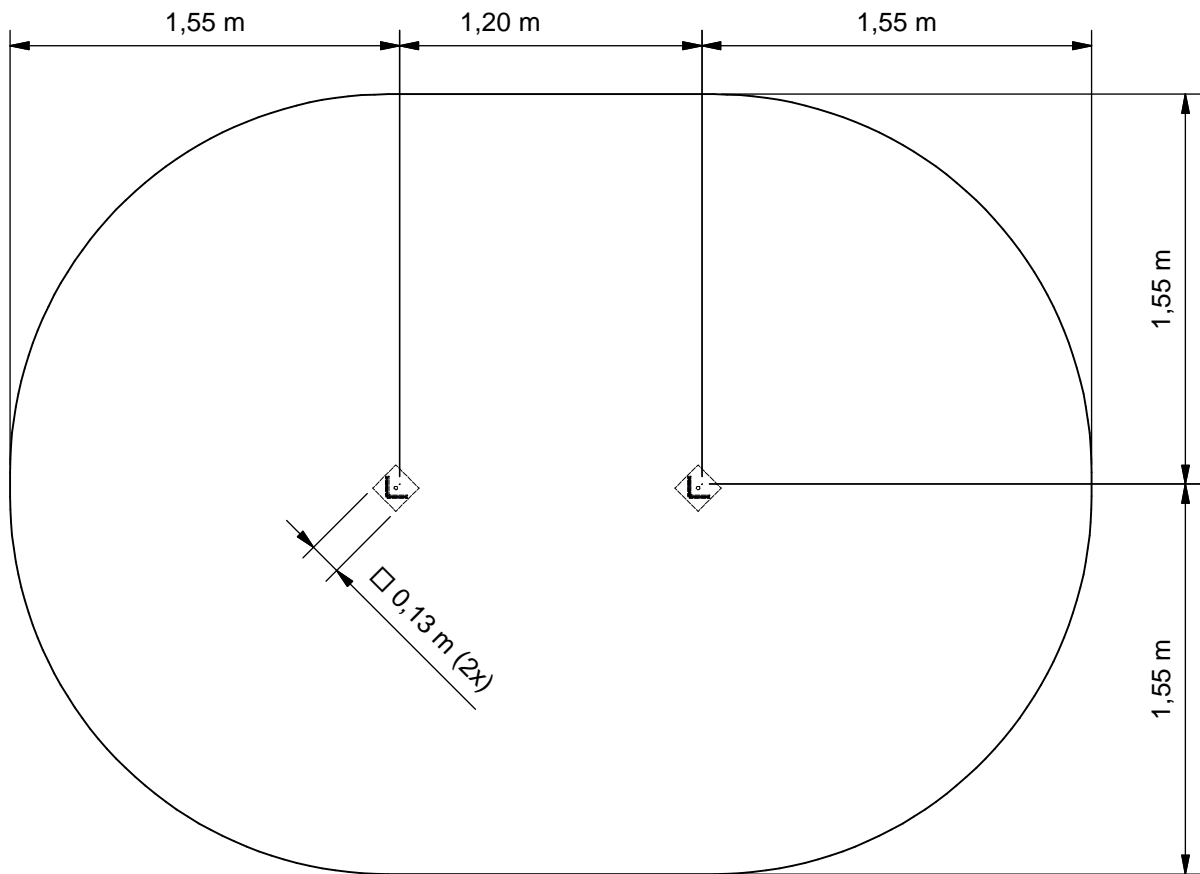
Opmerking  
Comment Boer Basic play

Datum  
Date 10-10-2014

Tekening  
Drawing

TOE BBP 090 2G

Obstakelvrije zone *Obstacle free zone*



Benaming  
Title Schoolbord

Opmerking  
Comment Boer Basic play

Datum  
Date 10-10-2014

Tekening  
Drawing

TOE BBP 090 2G

Bodemplan Groundplan

**Geleverde modules:**

Zie tabel

**Supplied modules:**

See table

**Montageinstructie:**

- De hoofdmaten geven de maten van de standers en vloeren aan
- De detailtekeningen geven specifiek de maten van de verbindingen aan
- De modules met buizen zijn op de tekeningen bemaat op bovenkant kopplaat
- Overige modules zijn bemaat op de bovenkant (klimwanden, paalkappen, etc.)

**Assembly instruction:**

- The main dimensions indicate the dimensions of the posts and floors
- The detailed dimensions show the specific dimensions of the connections
- The modules which contain tubes are dimensioned at the top of the flanges
- Other modules are dimensioned at the top (climbing walls, caps for the posts, etc.)

**Montagevolgorde:**

- 1 - Graaf de gaten volgens het bodemplan
- 2 - Plaats twee keer 1
- 3 - Plaats 2, verbind deze aan twee keer 1
- 4 - Controleer of het toestel voldoet aan de afmetingen zoals op blad 'afmetingen'
- 5 - Dicht de gaten en verdicht het zand

**Assembly sequence:**

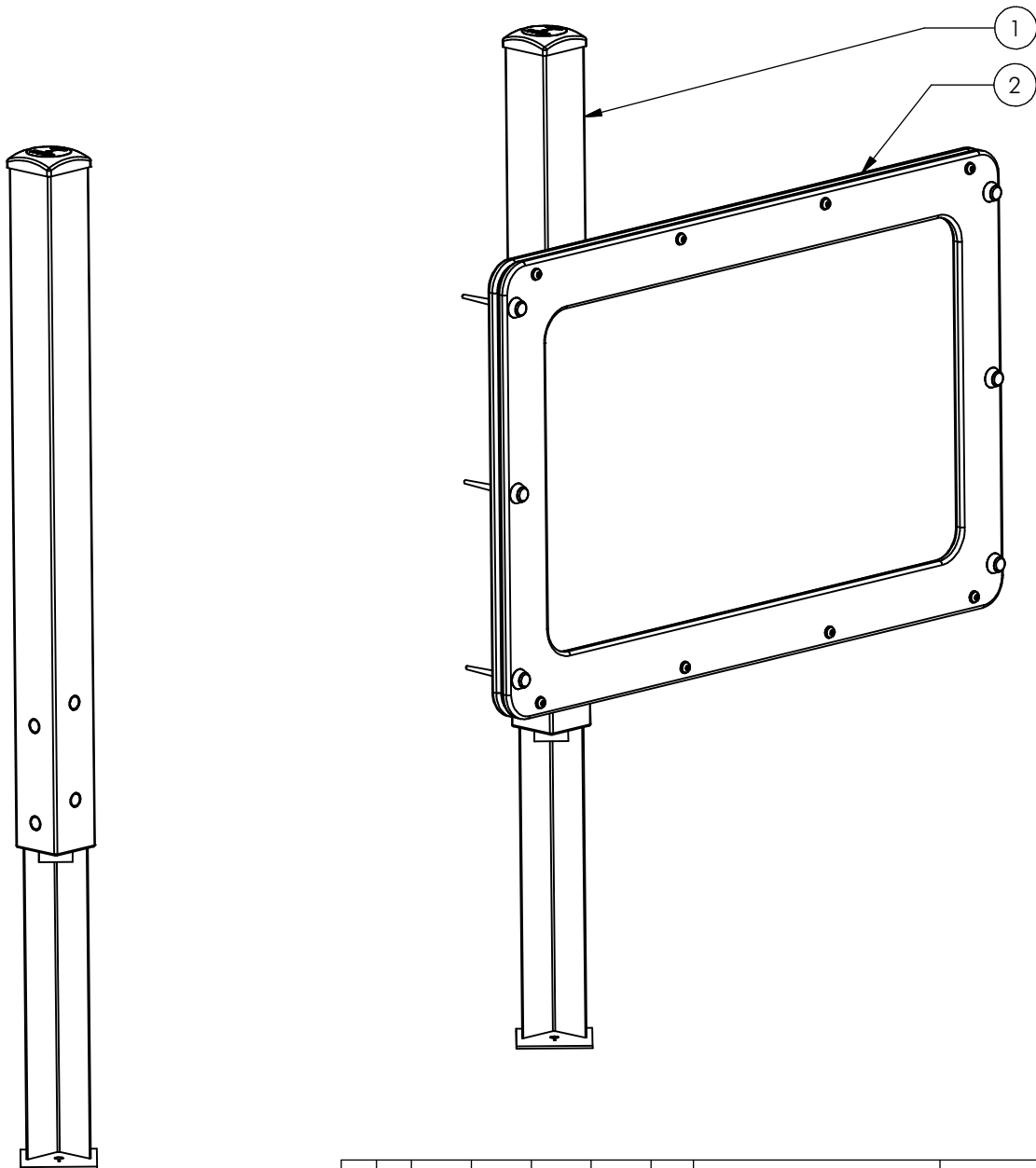
- 1 - Dig the holes according to the ground plan
- 2 - Place two times 1
- 3 - Place 2, attach it to two times 1
- 4 - Check that the equipment conforms to the dimensions shown on sheet 'dimensions'
- 5 - Close the holes and compact the sand

**Controles:**

- 1 - Correcte opbouw en alle bevestigingsmiddelen
- 2 - Controleer de afmetingen van de valbodem t.o.v. het toestel

**Checks:**

- 1 - Correct assembly and all the fasteners
- 2 - Check the dimensions of the safety area with regard to the play equipment



Nr	#	Type	Progr.	Volgnr	Bew.	Rev.	Benaming	Opmerking
1	2	MOD	BBP	024	G		Aanbouwduikel 1,1 m	Boer Basic play
2	1	MOD	BBP	060	G		Schoolbord Basic Play	Groot, liggend



Benaming  
Title Schoolbord

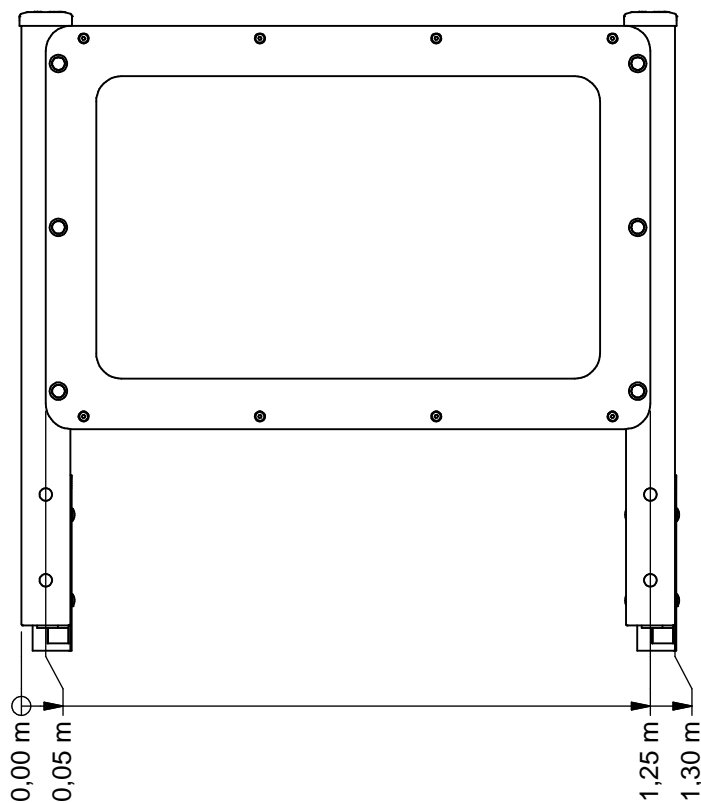
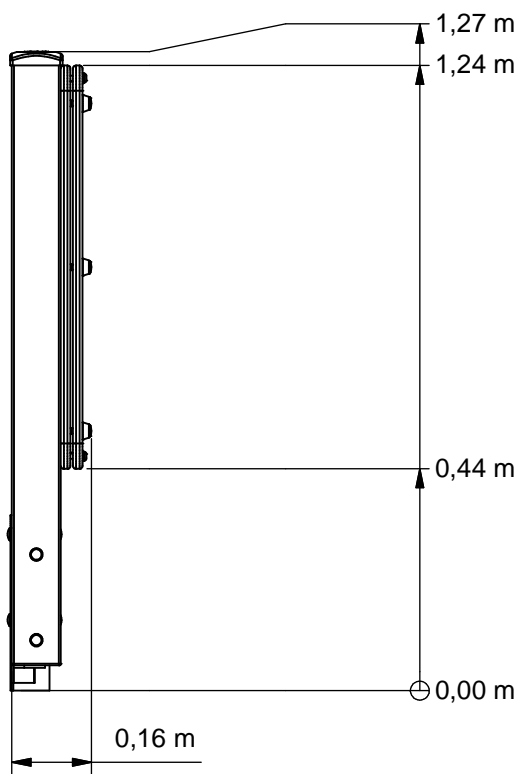
Opmerking  
Comment Boer Basic play

Datum  
Date 10-10-2014

Tekening  
Drawing

# TOE BBP 090 2G

Modules Modules



Benaming  
Title Schoolbord

Opmerking  
Comment Boer Basic play

Datum  
Date 10-10-2014

Tekening  
Drawing

TOE BBP 090 2G

Afmetingen Dimensions

# BBPE090.2G

Blackboard

## LOGBOOK

(Onderstaand logboek kan gebruikt worden om te voldoen aan de eisen, gesteld in artikel 14 van het Warenwetbesluit Attractie- en Speeltoestellen)

Type indication	Basic Play
Product code	BBPE090.2G
Name of equipment	Schoolbord
Maximum height of fall	nvt
Year of construction	2017
Certificate	136604
inspection authority	Keurmerkinstituut Groeneweg 2e, Zoetermeer - 2718AA Zoetermeer
Name manufacturer	BOERplay Hyacintstraat 2 - 4255 HX Nieuwendijk Phone: +31 (0)183 40 23 66 Fax: +31 (0)183 40 35 64
name installer	_____ _____
Description of equipment	Blackboard
Location of equipment	_____
Data about the owner of the play equipment	
Name:	_____
Address:	_____
Postcode and town:	_____
Contact person:	_____
Telephone number:	_____
Data about the administrator of the play equipment	
Name:	_____
Address:	_____
Postcode and town:	_____
Contact person:	_____
Telephone number:	_____

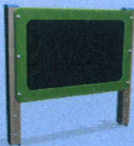


# Certificaat

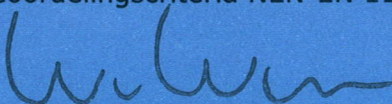
## KEURMERKINSTITUUT

### Warenwetbesluit attractie- en speeltoestellen

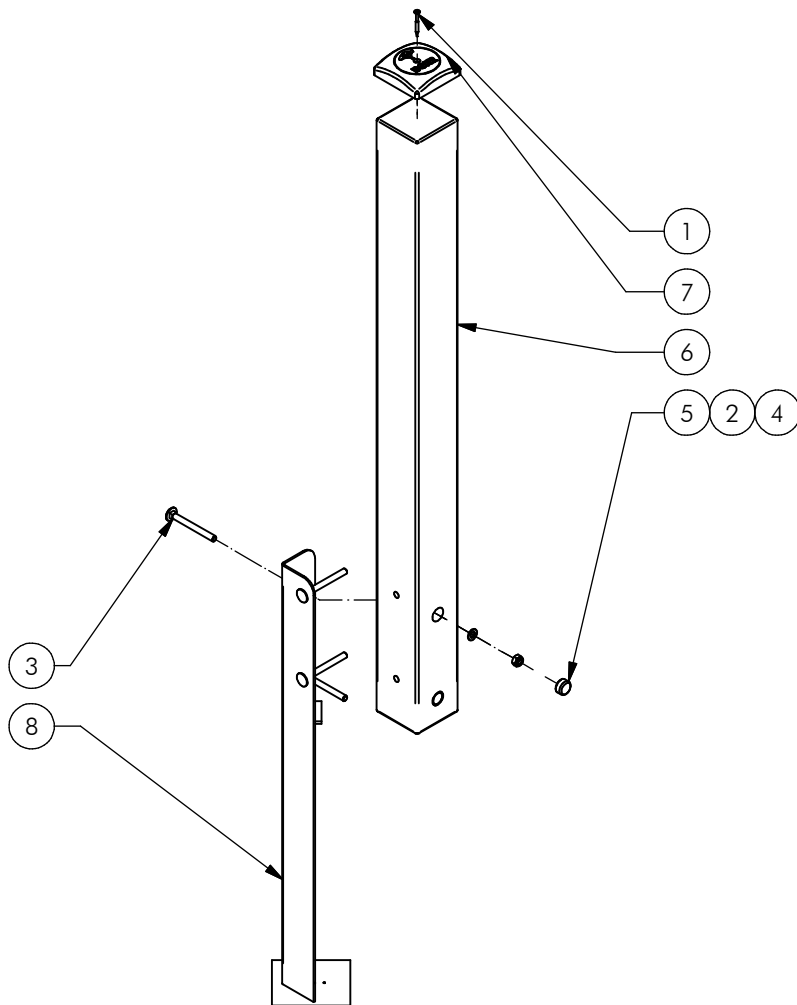
Certificaat van goedkeuring afgegeven door Keurmerkinstituut (aangewezen bij ministeriële beschikking van 8 juni 2004, VGB/P&L 2478562).

Certificaat nr.:	134486	
Dossier nr.:	10195 .04	Serie / Enkel: S
Betreft:	Schoolbord	
Aanduidingen:	BBP.090.2X	
Eigenaar/houder:	Boer speeltoestellen b.v. Postbus 10 4255 ZG Nieuwendijk	
Soort toestel:	Schoolbord	
Fabrikant:	Boer speeltoestellen b.v., Nieuwendijk	
Jaar van fabricage:	2015	
Leverancier:	Boer speeltoestellen b.v., Nieuwendijk	
Jaar van leverantie:	2015	
Datum keuring:	11 maart 2015	

Keurmerkinstituut, Groeneweg 2 te Zoetermeer, verklaart dat het bovenvermelde toestel voldoet aan de vervaardigingsvoorschriften genoemd in het Warenwetbesluit attractie- en speeltoestellen (Staatsblad 474, 27 september 1996).  
Beoordelingscriteria NEN-EN 1176-1:2008.

  
drs. W. van Weperen  
directeur





Nr	#	Type	Progr.	Volgnr	Bew.	Rev.	Benaming	Opmerking
1	1	BSR	002	005	050		SCHROEF	5 x 50
2	4	BSV	010	010	010		Borgmoer	M10 - VZ 8.8
3	4	BSV	026	010	100		Slotbout	M10 x 100 - VZ 8.8
4	4	BSV	030	010	002		Sluitring	M10 - VZ 8.8
5	4	KST	DOP	011	020		interplay dop M10 wit	84395000014
6	1	OHO	BBP	008			Staander duikel	Boer Basics
7	1	OME	KAP	100	052	B	Paalkap 100x100	Aluminium
8	1	SME	BBP	001			Grondanker	Boer Basics



Benaming  
Title Aanbouwduikel 1,1 m

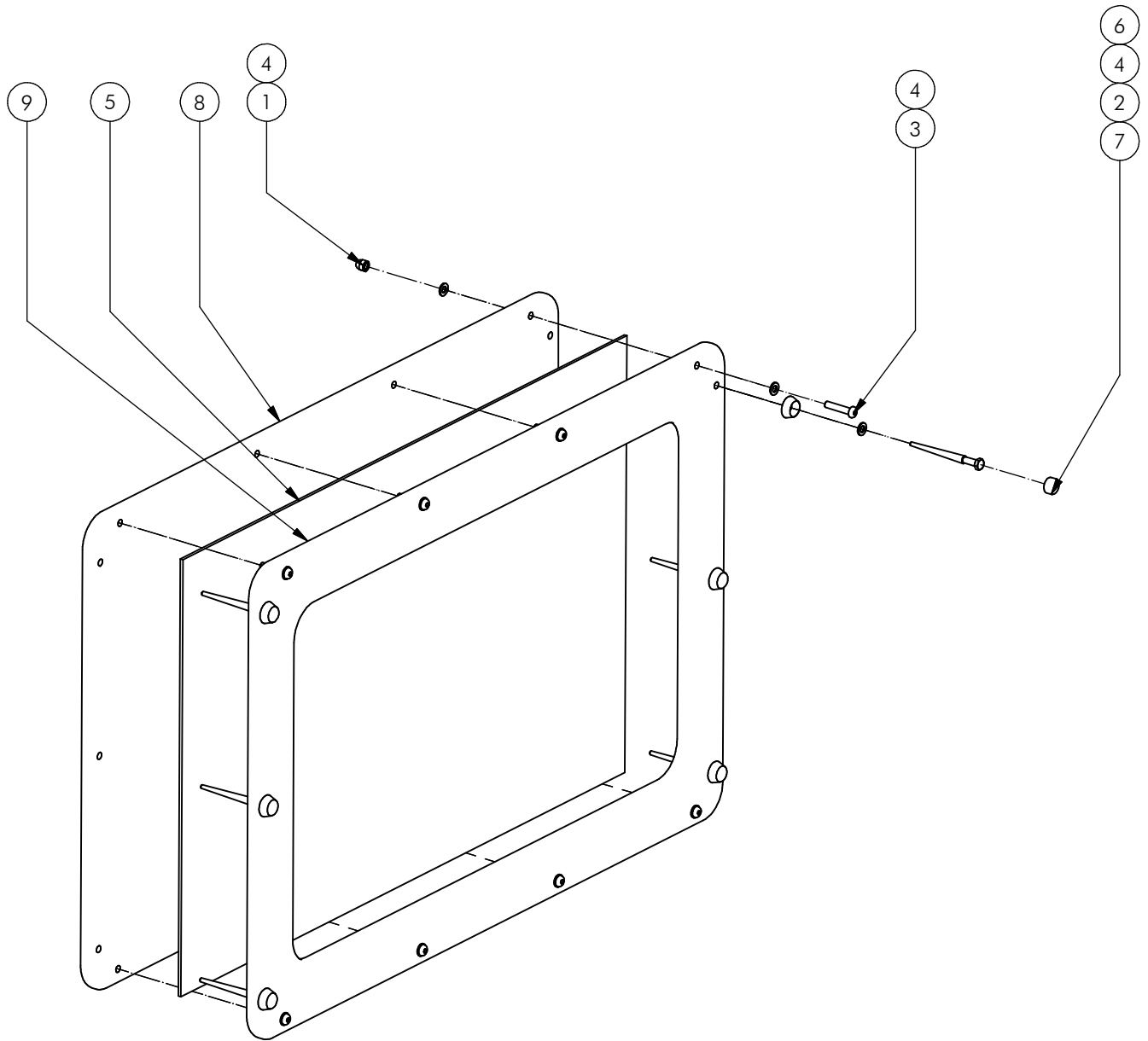
Opmerking  
Comment Boer Basic play

Datum  
Date 1-4-2014

Tekening  
Drawing

# MOD BBP 024 G

Samenstelling module Assembly module



Nr	#	Type	Progr.	Volgnr	Bew.	Rev.	Benaming	Opmerking
1	8	BSV	011	010	020		Borgdopmoer	M10 - VZ 8.8
2	6	BSV	022	010	130		Houtdraadbout	M10 X 130 - VZ 8.8
3	8	BSV	023	010	050		Bolkop bout ISO 7380	M10 x 50 - VZ 8.8
4	22	BSV	030	010	002		Sluitring	M10 - VZ 8.8
5	1	KST	BBP	023			Schoolbord	Basic play, groot
6	6	KST	DON	011	020		interplay donut M10 wit	84395000012
7	6	KST	DOP	011	020		interplay dop M10 wit	84395000014
8	1	OPE	BBP	035	061		Schoolbord achterwand	Basic Play, groot
9	1	OPE	BBP	036	061		Schoolbordrand	Basic Play, groot



Benaming  
Title Schoolbord Basic Play

Opmerking  
Comment Groot, liggend

Datum  
Date 10-10-2014

Tekening  
Drawing

**MOD BBP 060 G**

Samenstelling module Assembly module