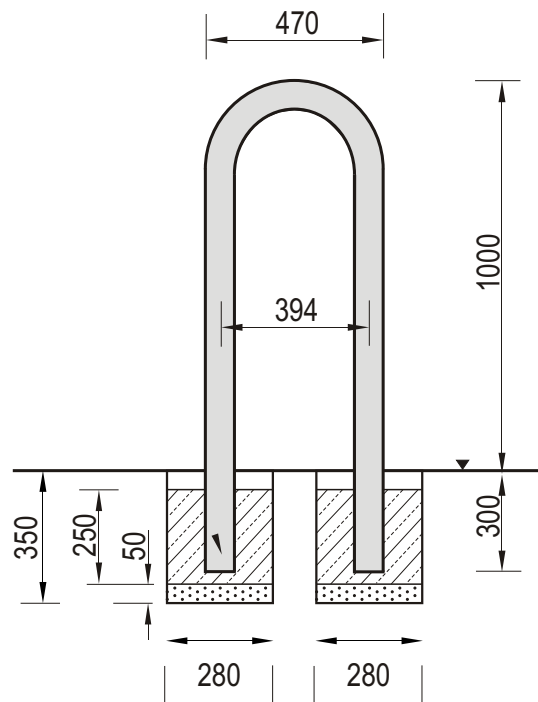
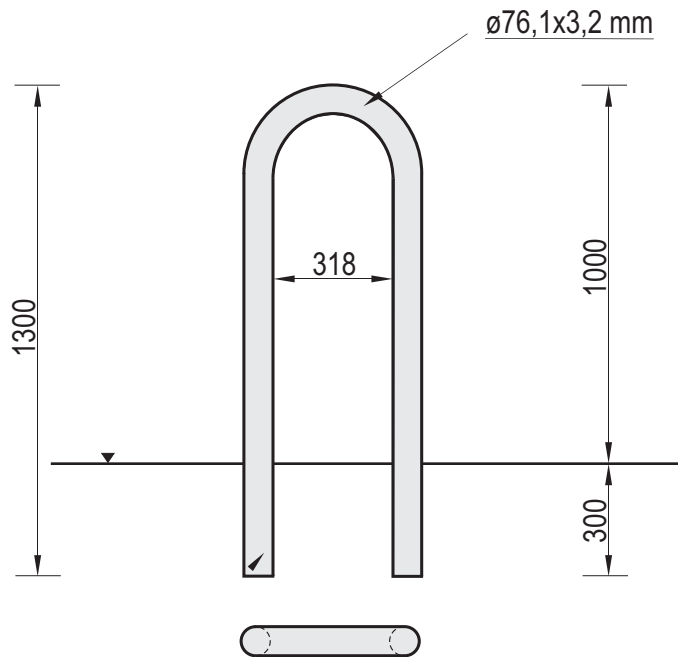




Sykkelbøyle 10-B0015

Skala:  
1:20

Vekt:  
13kg



- Sykkelbøylene er laget av 76,1 x 3,2 mm stålrør.
- Bøylene kan monteres direkte i bakken.
- For å forsterke forankringen kan den underjordiske delen fylles med betong.
- Bøylene er varmgalvanisert.