

KARTA TECHNICZNA

STOJAK UNIWERSALNY

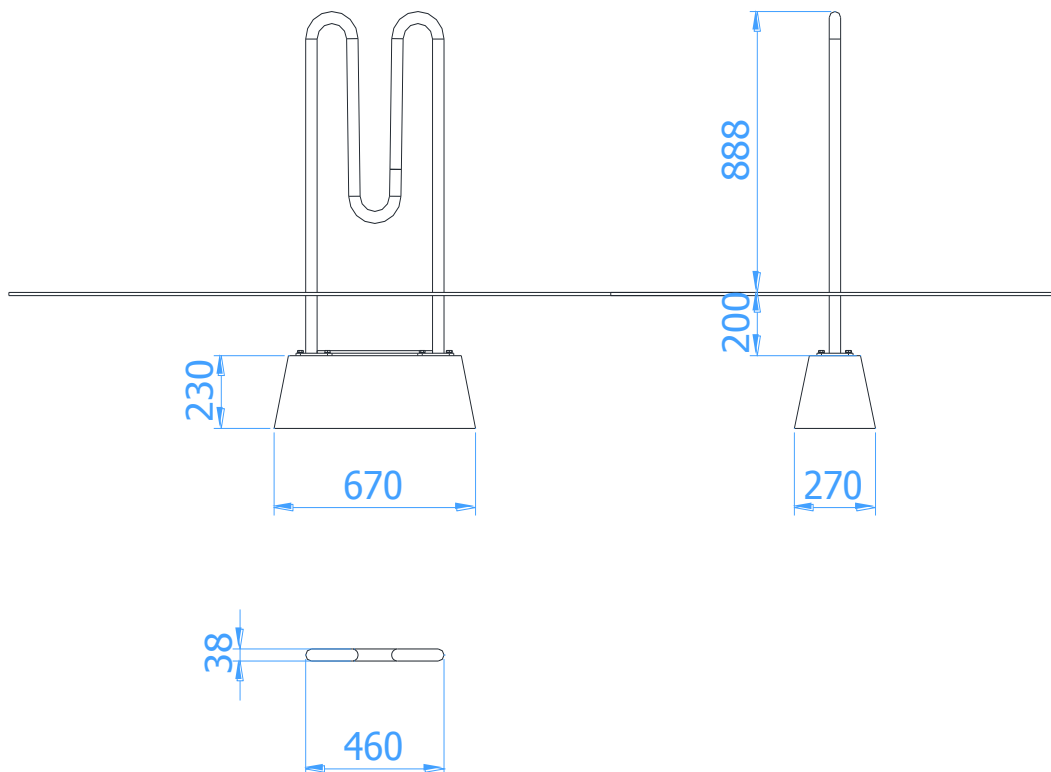
Numer katalogowy: 251

Obowiązuje od: 18-09-2018

Wymiary urządzenia
(dł. x szer. x wys.) 0,46 x 0,04 x 0,89 m



Wymiary urządzenia



Opis techniczny

- Jednorazowo w urządzeniu można zaparkować dwa rowery,
- Konstrukcja urządzenia wykonana z rury $\varnothing 38 \times 2,6 \text{ mm}$,
- Całość urządzenia ocynkowana jest metodą ogniową, opcjonalnie malowana farbami strukturalnymi,
- W komplecie znajduje się fundament wykonany z betonu B30, ułatwiający montaż.