

## KARTA TECHNICZNA

### STREET WORKOUT 19

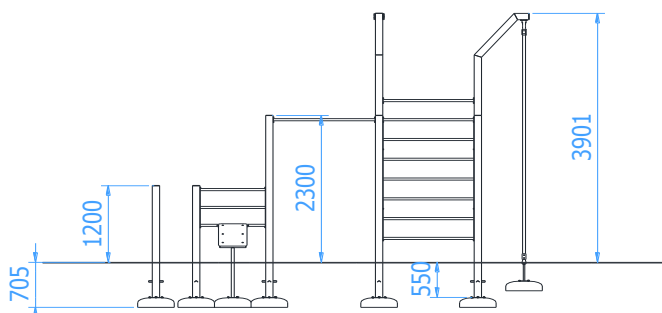
Numer katalogowy: 88019

Obowiązuje od: 26-10-2017

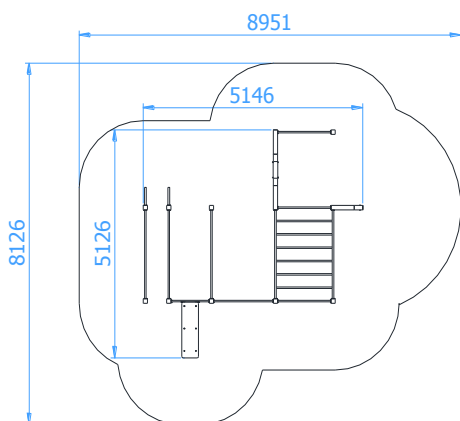
<b>Maksymalna wysokość swobodnego upadku:</b>	2,80 m
<b>Wymiary urządzenia (dł. x szer. x wys.)</b>	5,13 x 5,15 x 3,91 m
<b>Wymiary powierzchni zderzenia (dł. x szer.)</b>	8,13 x 8,96 m
<b>Pole powierzchni zderzenia</b>	53,8 m <sup>2</sup>



#### Wymiary urządzenia



#### Wymiary powierzchni zderzenia



#### Zalecana nawierzchnia amortyzująca

- Kora – ziarno 20 do 80 mm, grubość min. 300mm
- Wióry – ziarno 5 do 30 mm, grubość min. 300mm
- Piasek – ziarno 0,2 do 2 mm, grubość min. 300mm
- Żwir – ziarno 2 do 8 mm, grubość min. 300 mm
- Nawierzchnie syntetyczne o wymaganych właściwościach amortyzujących

*Nawierzchnia amortyzująca powinna być wykonana na całej powierzchni zderzenia. Nawierzchnię sybką należy wykonać tak, aby jej grubość była o 100mm większa niż wartość minimalna podana powyżej.*

#### Opis techniczny

- Wszystkie słupy wykonane z profilu zamkniętego 100x100x3mm,
- Drążki oraz drabina pionowa wykonane z rury  $\varnothing 33,7 \times 4$ mm,
- Drabinka pozioma wykonane z rur  $\varnothing 33,7 \times 4$ mm oraz  $\varnothing 38 \times 4$ mm
- Koła gimnastyczne wykonane z rury chromowej  $\varnothing 30 \times 2$ mm oraz liny zbrojonej  $\varnothing 16$ mm,
- Poręcze równoległe wykonane z rury  $\varnothing 33,7 \times 4$ mm oraz  $\varnothing 42,4 \times 2,9$ mm,
- Lina wspinaczkowa o średnicy  $\varnothing 40$ mm,
- Ławeczka do ćwiczeń wykonana jest z płyty HDPE o grubości 15 mm,
- Wszystkie elementy stalowe urządzenia zabezpieczona antykorozyjnie i dodatkowo malowane lakierem akrylowym strukturalnym,
- W komplecie znajdują się fundamenty wykonane z betonu B30, ułatwiające montaż.
- Urządzenie wymaga zabetonowania wszystkich słupów konstrukcji betonem B20.

## KARTA TECHNICZNA

### Części składowe zestawu

- Poręcz równoległe – 1kpl.
- Drabinka pozioma – 1szt.
- Drabinka pionowa – 1szt.
- Koła gimnastyczne – 1szt.
- Lina wspinaczkowa – 1szt.
- Ławeczka do ćwiczeń z drabinką – 1szt.
- Drażki do podciągania – 3szt.

### Wizualizacja urządzenia

